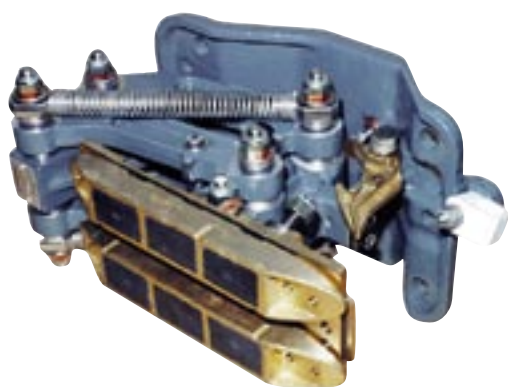


Urządzenia odbioru prądu

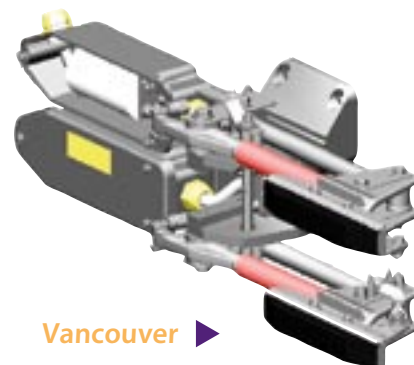
Styk boczny

Jedno- lub dwubiegunowe. System dociskowy utrzymuje styk we właściwej pozycji poziomej w osi szyny.



Paris MP89 ▲

VAL 208 ►

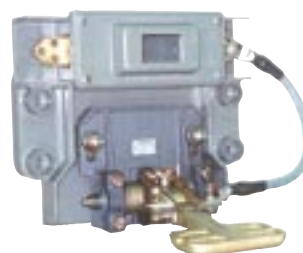


Vancouver ►

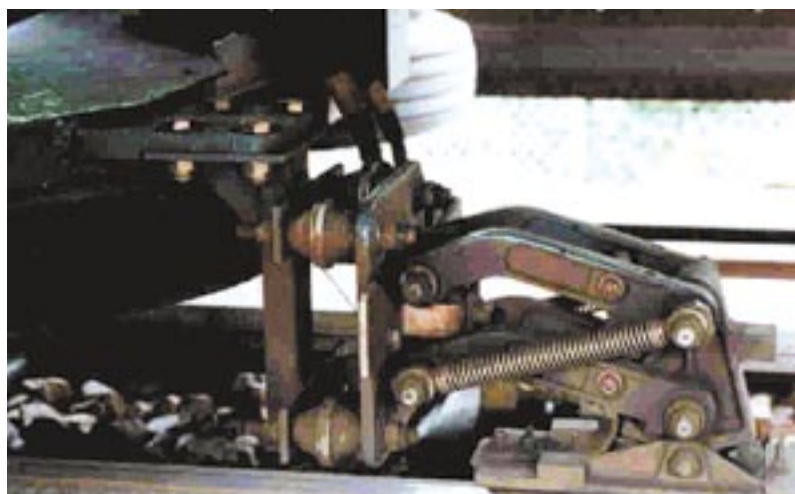


Styk górny

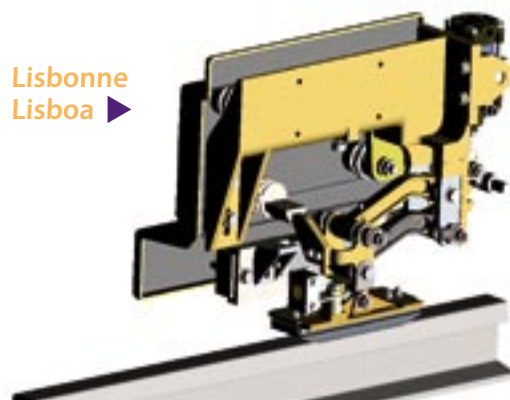
Odbierak prądu jest zamocowany na pojeździe nie-centrycznie w stosunku do szyny i system docisku utrzymuje styk w pozycji pionowej, od góry do dołu. Ręczna lub elektryczna retrakcja i zamykanie.



◀ Disneyland



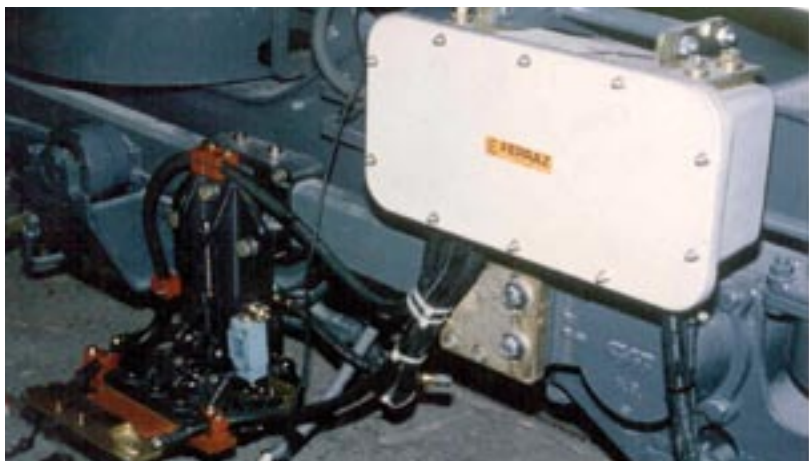
Lisbonne
Lisboa ►



Skrzynki bezpiecznikowe

Mocowanie podwoziowe

Izolowane i samo-gaszące się skrzynki bezpiecznikowe odporne na wstrząsy i wibracje oraz zgodne z aktualnymi standardami. Zatwierdzone przez wielu producentów.



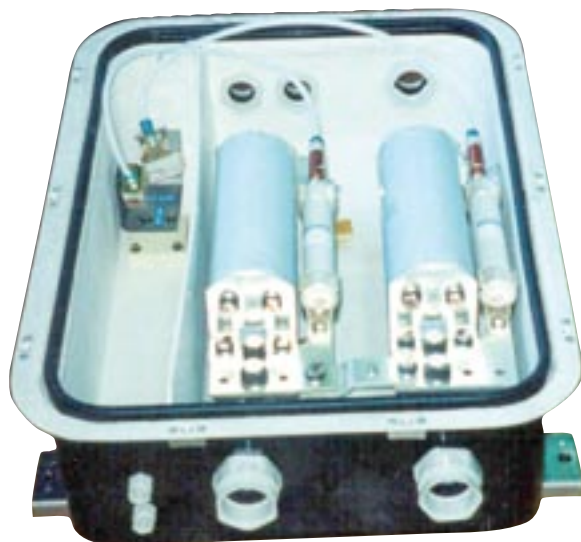
Paris - MP89 ▲

Singapore ▼



◀ Bruxelles

Mocowanie górne



◀ Shanghai

Jednostki odprowadzania prądu do ziemi

Jednostki ERCUS, osiowe lub kątowe, instalowane są na półosiach, aby dać możliwość skutecznego manewrowania wokół łożysk.

BR 185



Standard
3 szczotki
20 x 40



Typ kompaktowy



TGV



Juniper



3 szczotki
20 x 40



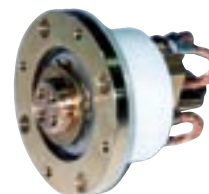
Toronto



Citadis



Combino



Torino



W najnowszych wagonach tramwajowych urządzenie montowane jest z izolacją w piasku i odprowadza prąd do szyny za pośrednictwem szczotek w styku na torze. Aby zapewnić obracanie się całości razem z dyskiem w jednostce wbudowano wodoszczelne łożysko kulkowe.