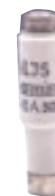
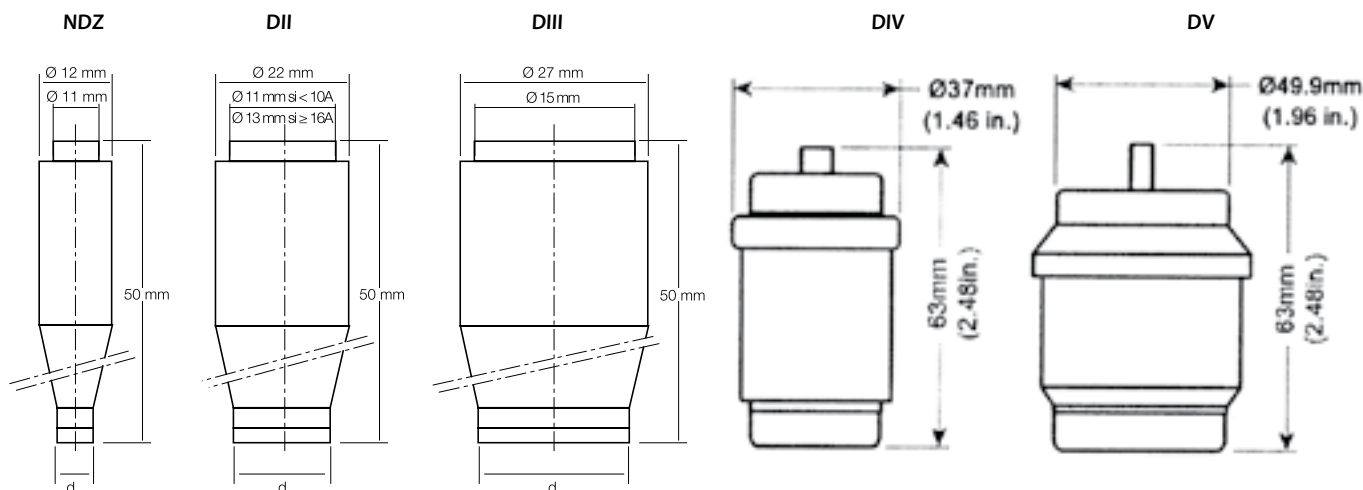


Bezpieczniki D gG - NDZ, DII, DIII, DIV, DV

Rozmiar	Prąd (A)	Napięcie (V)	Kolor kodowy	Numer kat.	Numer ref.	Opak.
NDZ	2	500V	różowy	NDZGG50V2	W212539M	25
NDZ	4	500V	brązowy	NDZGG50V4	G213055M	25
NDZ	6	500V	zielony	NDZGG50V6	C213557M	25
NDZ	10	500V	czerwony	NDZGG50V10	B214062M	25
NDZ	16	500V	szary	NDZGG50V16	J214575M	25
NDZ	20	500V	niebieski	NDZGG50V25	Q215087M	25
NDZ	25	500V	żółty	NDZGG50V25	Q215593M	25
DII	2	500V	różowy	DIIGG50V2	Z219718M	25
DII	4	500V	brązowy	DIIGG50V4	G222163M	25
DII	6	500V	zielony	DIIGG50V6	B222917M	25
DII	10/6*	500V	czerwony	DIIGG50V10/6F	D213558M	25
DII	10	500V	czerwony	DIIGG50V10	K200707M	25
DII	16	500V	szary	DIIGG50V16	K201765M	25
DII	20	500V	niebieski	DIIGG50V20	A211508M	25
DII	25	500V	żółty	DIIGG50V25	X212540M	25
DIII	35	500V	czarny	DIIGG50V35	C214063M	25
DIII	50	500V	biały	DIIGG50V50	K214576M	25
DIII	63	500V	miedziany	DIIGG50V63	R215088M	25
DIV	80	500V	srebrny	DIVGG50V80	V216609J	10
DIV	100	500V	czerwony	DIVGG50V100	M217637J	10
DV	125	500V	żółty	DVGG50V125	V218150J	10
DV	160	500V	miedziany	DVGG50V160	G218667J	10
DV	200	500V	niebieski	DVGG50V200	W219186J	10



* ze stykiem bazowym na 6 A (bez znaku testowania VDE)



Rodzaj	NDZ	DII	DIII	DIV	DV
średnica zakrętki	E16	E27	E33	R 1 1/4	R2
d	Każdej wartości znamionowej bezpiecznika odpowiada znormalizowana średnica d				

Funkcje

Bezpieczniki przemysłowe gG - niemiecki standard DIN – wg normy D EN 60269-1 i 2-1.

Dawny standard (D) rozmiarowy w sposób mechaniczny uniemożliwiający wymienialność bezpieczników o różnych wartościach znamionowych.

Zabezpieczanie kabli i urządzeń elektrycznych z wyjątkiem silników.

Zapewnia selektywność między dwoma bezpiecznikami

o wartościach znamionowych różniących się o dwa stopnie (np. 16 A i 10 A).

Zastępowany bezpiecznikami typu NEOZED.

Zastosowanie

Ochrona na wszystkich poziomach dystrybucji energii elektrycznej.

Rozdzielnice główne, tablice rozdzielcze, przyłącza szaf elektrycznych i obudowy maszyn.

Podstawy pod bezpieczniki typu D

Montaż na klipsy 500 V AC/ 690 V AC



Rozmiar	Prąd znamionowy (A)	Pole	Maks. przekrój przewodu (mm ²)	Numer kat.	Numer ref.	Opak.
Bez zabezpieczenia przed przypadkowym dotknięciem						
DII	25	1*	6	00685.100000	K207055AF	15
DIII	63	4*	16	00686.400000	V215597AF	15
Z zabezpieczeniem przed przypadkowym dotknięciem						
DII	25	1	6	00685.110000	D211511J	10
DIII	63	4	16	00686.410000	C216110J	10

Montaż śrubowy 500 V AC/ 690 V AC



Rozmiar	Prąd znamionowy (A)	Pole	Maks. przekrój przewodu (mm ²)	Numer kat.	Numer ref.	Opak.
Bez zabezpieczenia przed przypadkowym dotknięciem						
DII	25	1*	6	00081.100000	K218670AF	15
DIII	63	4*	16	00072.400000	H212021AF	15
Z zabezpieczeniem przed przypadkowym dotknięciem						
DII	25	1*	6	00081.110000	Z219189J	10
DIII	63	4*	16	00072.410000	A212543J	10

Zakrętki do bezpieczników typu D

Model 690 V AC



Rozmiar	Prąd znamionowy (A)	Numer kat.	Numer ref.	Opak.
D III	63	00605.000000	L218671M	25

Modele 500 V AC - porcelanowy i plastikowy



Rozmiar	Prąd znamionowy (A)	Vis	Numer kat.	Numer ref.	Opak.
Porcelanowy z otworem do testowania					
DII	25	E 27	00690.000200	E218619L	20
DIII	63	E 33	00691.000200	B213004L	20
Porcelanowy bez otworu do testowania					
NDZ	25	E 16	00589.000000	Z216613P	50
DII	25	E 27	00690.000000	Z218108L	20
DIII	63	E 33	00691.000000	F211973L	20
DIV	100	R11/4		Y216060J	10
Plastikowy z otworem do testowania					
DII	25	E 27	02071.000000	L201720L	20
DII	63	E 33	02072.000000	E214019L	20

Kołek pomiarowy do bezpieczników typu D

Rozmiar	Prąd znamionowy (A)	Kolor kołka pomiarowego	Numer kat.	Numer ref.	Opak.
NDZ	2	różowy	01655.002000	B212544P	50
NDZ	4	brązowy	01655.004000	M213060P	50
NDZ	6	zielony	01655.006000	H213562P	50
NDZ	10	czerwony	01655.010000	G214067P	50
NDZ	16	szary	01655.016000	P214580P	50



Kołki pomiarowe do wkręcania do bezpieczników typu D (DII/DIII)

Rozmiar	Prąd znamionowy (A)	Kolor kołka pomiarowego	Numer kat.	Numer ref.	Opak.
D II	2	różowy	01657.002000	A219190M	25
D II	4	brązowy	01657.004000	D219722M	25
D II	6	zielony	01657.006000	L222167M	25
D II	10	czerwony	01657.010000	F222921M	25
D II	16	szary	01657.016000	P200711M	25
D II	20	niebieski	01657.020000	D201253M	25
D II	25	żółty	01657.025000	P201769M	25
D III	35	czarny	01658.035000	C207071M	25
D III	50	biały	01658.050000	E211512M	25
D III	63	miedziany	01658.063000	J212022M	25



Pierścienie pomiarowe do bezpieczników typu D (DII/DIII) w systemie TRI60

Rozmiar	Prąd znamionowy (A)	Kolor kołka pomiarowego	Numer kat.	Numer ref.	Opak.
D II	2	różowy	01652.002000	W215092P	50
D II	4	brązowy	01652.004000	W215598P	50
D II	6	zielony	01652.006000	D216111P	50
D II	10	czerwony	01652.010000	A216614P	50
D II	16	szary	01652.016000	M217131P	50
D II	20	niebieski	01652.020000	S217642P	50
D II	25	żółty	01652.025000	A218155P	50
D III	2	różowy	01653.002000	M218672P	50
D III	4	brązowy	01653.004000	E219723P	50
D III	6	zielony	01653.006000	M222168P	50
D III	10	czerwony	01653.010000	G222922P	50
D III	16	szary	01653.016000	Q200712P	50
D III	20	niebieski	01653.020000	E201254P	50
D III	25	żółty	01653.025000	Q201770P	50
D III	35	czarny	01653.035000	L207079P	50
D III	50	biały	01653.050000	F211513P	50



Klucz do kołków pomiarowych do bezpieczników typu D



Rozmiar	Numer kat.	Numer ref.	Opak.
DII, DIII	01657.993000	E216112J	10

Oślonka izolująca do podstaw pod bezpieczniki typu D



Rozmiar	Numer kat.	Numer ref.	Opak.
Jednopolowe			
DII (40mm szer.)	00685.700000	H214068Y	30
D III (50 mm szer.)	00686.700000	X215093Y	30
D II (45 mm szer.)	00685.709000	Q214581Y	30
D III (54 mm szer.)	00686.709000	X215599Y	30
Trójpolowe			
D II	00625.700000	N213061G	8
D II	00626.700000	J213563G	8

Ochronny pierścień izolujący do podstaw pod bezp. typu D



Rozmiar	Numer kat.	Numer ref.	Opak.
Plastik			
D II	00181.900000	K222120P	50
D III	00182.900000	A222870P	50
Porcelana			
D II	00081.900000	C219675Y	30

Pierścień adaptacyjny do bezpieczników typu D



Rozmiar	Numer kat.	Numer ref.	Opak.
D II/ D III	00581.000000	C212545P	50

Zakrętki ryglowane



Rozmiar	Numer kat.	Numer ref.	Opak.
DII przemysł 2)	02071.810000	N217132J	10
DIII przemysł 2)	02072.810000	B218156J	10

* wyłącznie dla uprawnionych pracowników energetyki
1) element wkręcany czerwony, końcówka czarna
2) element wkręcany czarny, końcówka czerwona

Klucze do blokowania

Rozmiar	Numer kat.	Numer ref.	Opak.
tablice rozdzielcze	01714.820000	K213564P*	50
przemysł	01717.830000	J214069P	50

* wyłącznie dla uprawnionych pracowników energetyki