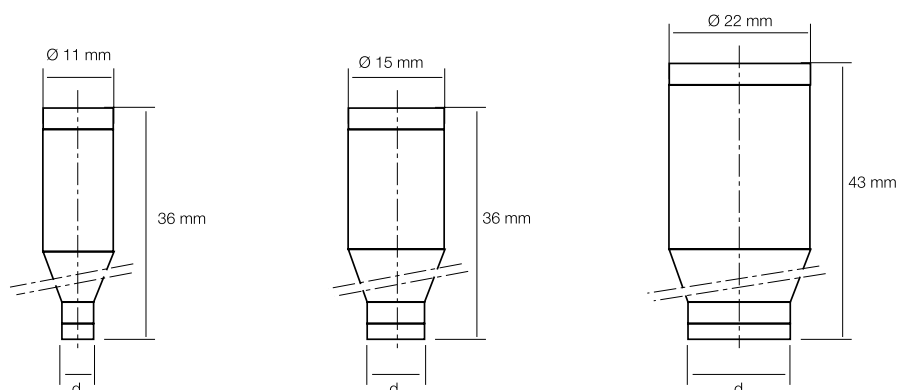


## Neozed gG - D01, D02, D03 - 400V AC/ 250 V AC

Rozmiar	Prąd (A)	Kolor Kodowy	Numer kat.	Numer ref.	Opak.
D01	2	różowy	<b>D01GG40V2</b>	T214676J	10
D01	4	brązowy	<b>D01GG40V4</b>	W200809J	10
D01	6	zielony	<b>D01GG40V6</b>	B215695J	10
D01	10	czerwony	<b>D01GG40V10</b>	W211090J	10
D01	13	czarny	<b>D01GG40V13</b>	C201206J	10
D01	16	szary	<b>D01GG40V16</b>	R223023J	10
D02	20	niebieski	<b>D01GG40V20</b>	B217742J	10
D02	25	żółty	<b>D01GG40V25</b>	W213160J	10
D02	35	czarny	<b>D01GG40V35</b>	R219826J	10
D02	50	biały	<b>D01GG40V50</b>	D215191J	10
D02	63	miedziany	<b>D01GG40V63</b>	C201873J	10
D03	80	srebrny	<b>D01GG40V80</b>	L216716J	10
D03	100	czerwony	<b>D01GG40V100</b>	N212647J	10



Rodzaj	D01	D02	D03
średnica zakrętki	E14	E18	M 30x2
d	Każdej wartości znamionowej bezpiecznika odpowiada znormalizowana średnica d		

## Bezpieczniki Neozed gG - D01,D02 - 440 V AC/ 250 V DC

Do zastosowań morskich.

Rozmiar	Prąd znamionowy (A)	Kolor kołka pomiarowego	Numer kat.	Numer ref.	Opak.
D01	2	różowy	<b>D01GG44V2</b>	E218780P	50
D01	4	brązowy	<b>D01GG44V4</b>	V219829P	50
D01	6	zielony	<b>D01GG44V6</b>	X223028P	50
D01	10	czerwony	<b>D01GG44V10</b>	S201358P	50
D02	20	niebieski	<b>D02GG44V20</b>	X212126P	50
D02	25	żółty	<b>D02GG44V25</b>	S213663P	50
D02	35	czarny	<b>D02GG44V35</b>	C214684P	50
D02	50	biały	<b>D02GG44V50</b>	J215702P	50
D02	63	miedziany	<b>D02GG44V63</b>	N216718P	50



## Neozed aM - D02 - 400 V AC/ 400 V DC

Rozmiar	Prąd (A)	Kolor kodowy	Numer kat.	Numer ref.	Opak.
D02 aM	20	niebieski	<b>D02AM44V20</b>	H211607J	10
D02 aM	25	żółty	<b>D02AM44V25</b>	F212640J	10
D02 aM	35	czarny	<b>D02AM44V35</b>	J213655J	10

### Funkcje

Bezpieczniki przemysłowe gG - niemiecki standard DIN – wg normy D EN 60269-1 i 2-1.

Nowy standard rozmiarowy D0 w sposób mechaniczny uniemożliwiający wymienialność bezpieczników o różnych wartościach znamionowych – funkcja realizowana kodem kolorowym i zróżnicowaniem średnic bezpieczników.

Zabezpieczanie kabli i urządzeń elektrycznych z wyjątkiem silników (gG) oraz silników elektrycznych (aM).

Zapewnia selektywność między dwoma bezpiecznikami o wartościach znamionowych różniących się o dwa stopnie (np. 16 A i 10 A).

### Zastosowanie

Ochrona na wszystkich poziomach dystrybucji energii elektrycznej.

Rozdzielnice główne, tablice rozdzielcze, przyłącza szaf elektrycznych i obudowy maszyn (gG).

Zabezpieczanie wszystkich rodzajów silników niskonapięciowych elektrycznych bezpośredniego załączenia (aM).

## Zakrętki plastikowe Neozed

### 400 V AC/ 440 V AC



Rozmiar	Prąd znamionowy (A)	Przykrywka z gwintem	Numer kat.	Numer ref.	Opak.
<b>Z otworem do testowania</b>					
D01	16	E 14	<b>01714.000200</b>	E212501L	20
D02	63	E 18	<b>01715.000200</b>	P211981L	20
<b>Do bezpieczników DO1 ze sprężyną adaptacyjną</b>					
D02		E 18	<b>01715.890200</b>	M214026L	20
<b>Z otworem do pieczętowania i otworem testowym</b>					
D01	16	E 14	<b>11714.000220</b>	R214536L	20
D02	63	E 18	<b>11715.000220</b>	S214537L	20
<b>Bez otworu do testowania</b>					
D02	63	E 18	<b>01715.000000</b>	L206435L	20

## Zakrętki porcelanowe Neozed

### 400 V AC / 440 V AC



Rozmiar	Prąd znamionowy (A)	Przykrywka z gwintem	Numer kat.	Numer ref.	Opak.
<b>Z otworem do testowania</b>					
D01	16	E 14	<b>01710.000200</b>	H201211L	20
D02	63	E 18	<b>01711.000200</b>	T215044L	20
<b>Bez otworu do testowania</b>					
D03	100	M30 x 2	<b>01712.000200</b>	V215045J	10

## Pierścień pomiarowy dla serii Neozed

Rozmiar	Prąd znamionowy (A)	Kolor kodowy	Numer kat.	Numer ref.	Opak.
D01	2	różowy	01705.002000	J216576P	50
D01	4	brązowy	01705.004000	J219681P	50
D01	6	zielony	01705.006000	P206438P	50
D01	10	czerwony	01705.010000	M213014P	50
D02	2	różowy	01706.002000	K216577P*	50
D02	4	brązowy	01706.004000	S222127P*	50
D02	6	zielony	01706.006000	R211983P*	50
D02	10	czerwony	01706.010000	H216069P*	50
D02	16	szary	01706.016000	Q218629P*	50
D02	20	niebieski	01706.020000	S200668P	50
D02	25	żółty	01706.025000	R213524P	50
D02	35	czarny	01706.035000	J216070P	50
D02	50	biały	01706.050000	R218630P	50
D03	80	srebrny		T200669M	25



## Podstawy Innozed pod bezpieczniki Neozed

### Montaż śrubowy 400 V AC

Rozmiar	Prąd znamionowy (A)	Pole	Numer kat.	Numer ref.	Waga (g)	Opak.
D01	16	1	02724.000000	R228175K	75	12
D01	16	3	02734.000000	S228176D	223	4
D02	63	1	02725.000000	W228179K	77	12
D02	63	3	02735.000000	X228180D	229	4



### Montaż na klipsy bez osłonki zabezpieczającej przed przypadkowym dotknięciem 400 V AC

Rozmiar	Prąd znamionowy (A)	Pole	Numer kat.	Numer ref.	Waga (g)	Opak.
D01	16	1	02724.100000	F228257K	70	12
D01	16	3	02725.100000	K228261K	210	4
D02	63	1	02734.100000	G228258D	72	12
D02	63	3	02735.100000	L228262D	217	4

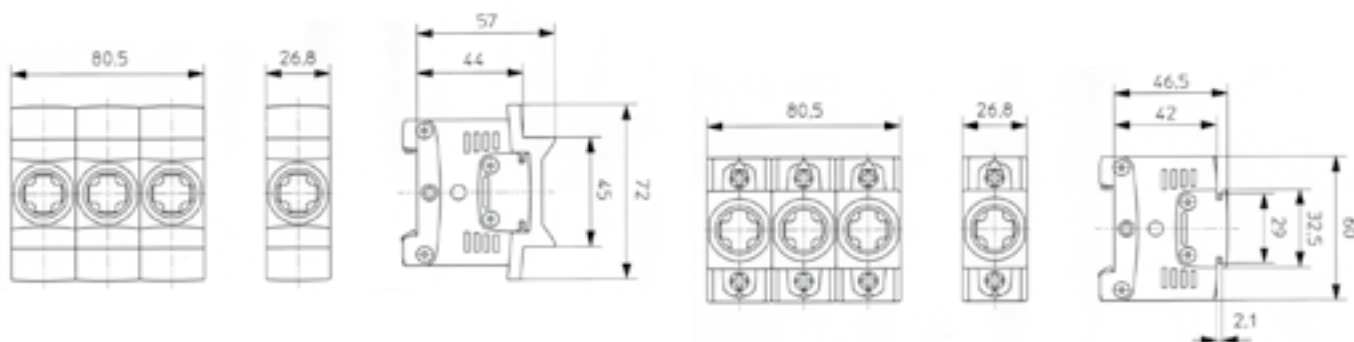


### Osłonki do systemu Innozed

Rozmiar	Prąd znamionowy (A)	Pole	Numer kat.	Numer ref.	Waga (g)	Opak.
D01/ D02		1	02718.000000	A228183AP	5	24
D01/ D02		3	02732.000000	B228184K	12	12



## Wymiary podstaw Innozed



## Inne podstawy pod bezpieczniki Neozed

Montaż śrubowy bez osłonki zabezpieczającej przed przypadkowym dotknięciem  
400 V AC



Rozmiar	Prąd znamionowy (A)	Pola	Maks. przekrój przewodu (mm <sup>2</sup> )	Numer kat.	Numer ref.	Opak.
D01	16	1 (1*)	4	01720.100000	Z216061L	20
D02	63	1 (2*)	25	01721.200000	M214532L	20
D02	63	1 (4*)	25	01721.400000	F213008L	20
D03	100	1 (4*)	50	01722.400000	J213011J	10
D01	16	3 (1*)	4	01730.100000	K200661E	5
D02	63	3 (2*)	25	01731.200000	F216573E	5
D02	63	3 (4*)	25	01731.400000	K206365E	5

Montaż na klipsy bez osłonki zabezpieczającej przed przypadkowym dotknięciem  
400 V AC



Rozmiar	Prąd znamionowy (A)	Pola	Maks. przekrój przewodu (mm <sup>2</sup> )	Numer kat.	Numer ref.	Opak.
D01	16	1 (1*)	4	01720.150000	J200660L	20
D02	63	1 (2*)	25	01721.250000	J218623L	20
D02	63	1 (4*)	25	01721.450000	W215552L	20
D03	100	1 (4*)	50	01722.450000	Q214535J	10
D01	16	3 (1*)	4	01730.152000	B216063E	5
D02	63	3 (2*)	25	01731.252000	Y217601E	5
D02	63	3 (4*)	25	01731.452000	M211979E	5

Montaż na klipsy z osłonką zabezpieczającą przed przypadkowym dotknięciem  
400 V AC



Rozmiar	Prąd znamionowy (A)	Pola	Maks. przekrój przewodu (mm <sup>2</sup> )	Numer kat.	Numer ref.	Opak.
D01	16	1 (1*)	4	01720.170000	B211463L	20
D01	16	1 (3*)	4	01720.370000	T215550L	20
D01	16	3 (1*)	4	01730.172000	A219144E	5
D02	63	1 (2*)	25	01721.270000	M200663L	20
D02	63	1 (4*)	25	01721.470000	K218624L	20
D02	63	3 (2*)	25	01731.272000	E222874E	5
D02	63	3 (4*)	25	01731.472000	K213518E	5
D03	100	1 (4*)	50	01722.470000	F216067J	10

## Ostonki izolujące Neozed

Montaż na klipsy 500 V AC / 690 V AC

Rodzaj	Numer kat.	Numer ref.	Opak.
<b>Do modeli DO1/DO2</b>			
oznakowanie z jednej strony		M222881P	50
z miejscem na oznakowanie	<b>01718.700000</b>	V200670P	50
<b>Do modelu DO3</b>			
bez miejsca na oznakowanie	<b>01728.000000</b>	V211986AR	15
<b>Do modeli DO1/DO2</b>			
pokrywa	<b>01721.030000</b>	X201730L	20
<b>Do modeli DO1/DO2 trójpolowych</b>			
z miejscem na oznakowanie	<b>01732.700000</b>	M216579L	20



## Trójpolowe podstawy do bezpieczników Neozed

Bez zabezpieczenia przed przypadkowym dotknięciem 400 V AC

Rozmiar	Prąd znamionowy (A)	Pola	Maks. przekrój przewodu (mm <sup>2</sup> )	Numer kat.	Numer ref.	Opak.
<b>Montaż śrubowy</b>						
D01	16	3	4	<b>01737.100000</b>	A212497E	5
D02	63	3	25	<b>01738.200000</b>	Z217602E	5
<b>Montaż na klipsy</b>						
D01	16	3	4	<b>01737.150000</b>	E213007E	5
D02	63	3	25	<b>01738.250000</b>	B218110E	5



## Jednopolowe podstawy do bezpieczników Neozed

Bez zabezpieczenia przed przypadkowym dotknięciem 400 V AC

Rozmiar	Prąd znamionowy (A)	Pola	Maks. przekrój przewodu (mm <sup>2</sup> )	Numer kat.	Numer ref.	Opak.
<b>Montaż zaciskowy na szynie 12 x 4...5 mm, 15 x 4...5 mm</b>						
D02	63	1	25		P222124L	20
<b>Montaż zaciskowy na szynie 12 x 4...10 mm, 15 x 4...10 mm</b>						
D02	63	1	25		L218625L	20
<b>Montaż na klipsy na szynie 15 x 5 mm</b>						
D02	63	1	25		G219679L	20

Montaż zaciskowy



Montaż na klipsy

Montaż na klipsy bez osłonki zabezpieczającej przed przypadkowym dotknięciem 440 V AC

Rozmiar	Prąd znamionowy (A)	Pola	Maks. przekrój przewodu (mm <sup>2</sup> )	Numer kat.	Numer ref.	Opak.
D01	16	1	4	<b>01720.150040</b>	D201207L	20
D02	63	1	25	<b>01721.250040</b>	M222122L	20
D02	63	1	25	<b>01721.450040</b>	C216064L	20
D01	16	3	4	<b>01730.152040</b>	C216570E	5
D02	63	3	25	<b>01731.252040</b>	A218109E	5
D02	63	3	25	<b>01731.452040</b>	C212499E	5



## Łącznik redukcyjny sprężysty Neozed



Rozmiar	Numer kat.	Numer ref.	Opak.
Do bezpieczników D01 w podstawach D02	<b>01713.000000</b>	Z215049P	50
Do bezpieczników D01 w podstawach D02	<b>01709.000000</b>	P214028M	25
Do bezpieczników D01 w podstawach DL	<b>01733.000000</b>	J218117Q	100

## Łącznik redukcyjny Neozed



Rozmiar	Numer kat.	Numer ref.	Opak.
Do bezpieczników D02 w podstawach D03	<b>01707.000000</b>	T211985Y	30

## Przyrząd pomiarowy do pierścieni



Rozmiar	Numer kat.	Numer ref.	Opak.
Do bezp. D01, D02, D03	<b>01708.000000</b>	J212505A	1

## Przyrząd do zdejmowania zakrętek Neozed



Rozmiar	Numer kat.	Numer ref.	Opak.
Zakrętki plastikowe D01, D02	<b>01716.000000</b>	X222936A	1

## Zakrętki ryglowane Neozed



Rozmiar	Numer kat.	Numer ref.	Opak.
D01 tablice rozdzielcze (1)	<b>01714.800000</b>	D212546M*	25
D01 przemysł (2)	<b>01714.810000</b>	P213062M	25
D02 tablice rozdzielcze (1)	<b>01715.800000</b>	R214582M*	25
D02 przemysł (2)	<b>01715.810000</b>	Y215094M	25

\* wyłącznie dla uprawnionych pracowników energetyki  
1) element wkręcany czerwony, końcówka czarna  
2) element wkręcany czarny, końcówka czerwona

## Klucze do blokowania

Rozmiar	Numer kat.	Numer ref.	Opak.
D02 tablice rozdzielcze		K213564J	10
D02 przemysł		J214069J	10

\* wyłącznie dla uprawnionych pracowników energetyki

## Rozłączniki Linocur do bezpieczników Neozed D02

Montaż na klipsy na szynie DIN zgodnie z normą DIN EN50022

Rozmiar	Pola	Liczba modułów	Maks. przekrój przewodu (mm <sup>2</sup> )	Numer kat.	Numer ref.	Opak.
do 63 A*	1	1,5	35	<b>04861.063000</b>	P222883C	3
do 63 A*	1+N	3	35	<b>04861.063100</b>	Z200674B	2
do 63 A*	2	3	35	<b>04862.063000</b>	D215053B	2
do 63 A*	3	4,5	35	<b>04863.063000</b>	T219690A	1
do 63 A*	3+N	6	35	<b>04863.063100</b>	A214544A	1
Imitacja bezp. D02					F215055A	1



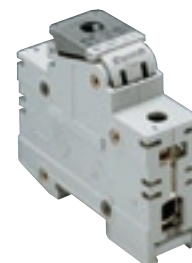
Sprężyna adaptacyjna D01/D02 (do wkładek topikowych D01) - E215049P

## Rozłączniki Linocur do bezpieczników D0 wykonywane na zamówienie

440 VAC, D02

Montaż na klipsy na szynie DIN wysokiej (top hat) zgodnie z normą DIN EN50022

Rozmiar	Pola	Liczba modułów	Maks. przekrój przewodu (mm <sup>2</sup> )	Numer kat.	Numer ref.	Opak.
do 63 A*	1	1,5	35	<b>04861.063040</b>	C215052C	3
do 63 A*	2	3	35	<b>04862.063040</b>	N216074B	2
do 63 A*	3	4,5	35	<b>04863.063040</b>	Z211990A	1
do 63 A*	3+N	6	35	<b>04863.063140</b>	P216075A	1



\* Wyłączniki Linocur dostępne są na zamówienie w wykonaniu o wartościach znamionowych 25, 35 i 50 A, z trwale zamocowanymi niewymienialnymi tulejami przejściowymi.

W wersjach 1+N i 3+N, przewodnik N prowadzi w czasie działania i opóźnia w czasie rozłączenia.

\* Bezpieczniki i tuleje przejściowe Neozed należy zamówić jako opcję.

### Wymiary rozłączników Linocur

