

Modulostar CMS8



Rozmiar	Konfiguracje CCD	Numer kat. bez wskaźnika	Numer ref. świetlnego	Numer kat. ze wskaźnikiem	Numer ref. świetlnym	Opak.
8 x 31,5	1	CMS81	X305000K	CMS81I	E305007K	12
8 x 31,5	1+N	CMS81N	Y305001F	CMS81NI	F305008F	6
8 x 31,5	2	CMS82	Z305002F	CMS82I	G305009F	6
8 x 31,5	3	CMS83	A305003D	CMS83I	H305010D	4
8 x 31,5	3+N	CMS83N	B305004C	CMS83NI	J305011C	3
8 x 31,5	4	CMS84	C305005C	CMS84I	K305012C	3
8 x 31,5	N *	CMS810N	D305006K			12

Modulostar CMS10



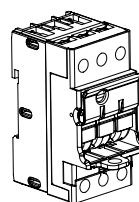
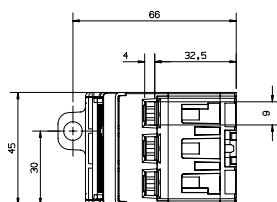
Rozmiar	Konfiguracje CCD	Numer kat. bez wskaźnika	Numer ref. świetlnego	Numer kat. ze wskaźnikiem	Numer ref. świetlnym	Opak.
10 x 38	1	CMS101	T305020K	CMS101I	A305026K	12
10 x 38	1+N	CMS101N	V305021F	CMS101NI	B305027F	6
10 x 38	2	CMS102	W305022F	CMS102I	C305028F	6
10 x 38	3	CMS103	X305023D	CMS103I	D305029D	4
10 x 38	3+N	CMS103N	Y305024C	CMS103NI	E305030C	3
10 x 38	4	CMS104	Z305025C	CMS104I	F305031C	3

Modulostar CMSFM10

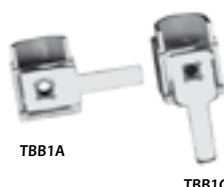


Kompaktywny osprzęt bezpiecznikowy do rozruszników, silnikowych trójfazowy/45mm

Pola	Numer kat.	Numer ref.	Uchwyt	Opis Rozłącznik	Opak.
System	CMSFM10	S302765A	bez wskaźnika		1
3-polowy / szer.	CMSFM10M	T302766A		bez wskaźnika	1
45 mm	CMSFM10I	W302768A	ze wskaźnikiem		1
	CMSFM10MI	V302767A		ze wskaźnikiem	1

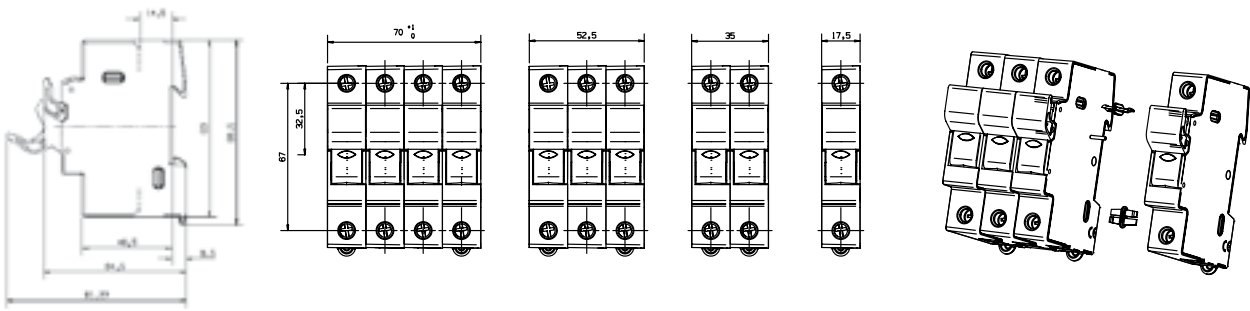


Akcesoria dla CMS8, CMS10

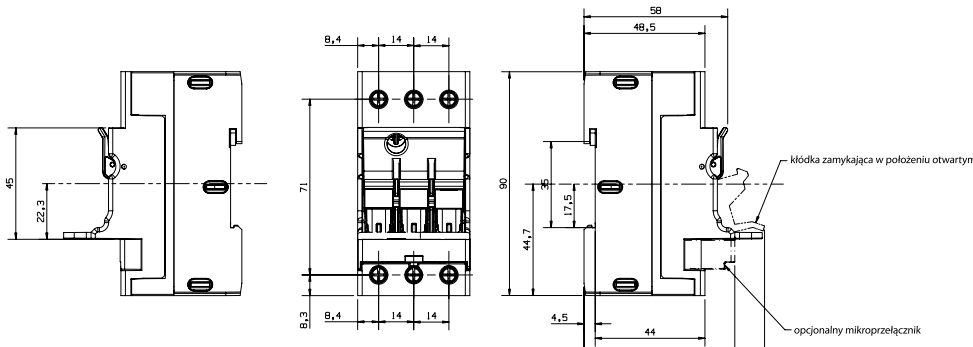


Opis	Numer kat.	Numer ref.	L. modułów 17,5 mm	Prąd max. RMS (A)	Pola	Opak.
Kit montażowy dla podst. wielopolowej	CMS810PAK	Z233725K				12
Zamknięty	LOCK	M223525A				1
Zestaw blokujący	TAGLOCKCMS810	A235773A				1
Jednofazowy rozmiar 8/10	CMS810BB1F13	T210306J	13	63	1	10
Dwufazowy rozmiar 8/10	CMS810BB2F6	V210307J	6	63	2	10
Trójfazowy rozmiar 8/10	CMS810BB3F4	W210308J	4	100	3	10
Czterofazowy rozmiar 8/10	CMS810BB4F3	X210309J	3	100	4	10
Wyjście jednofazowe – boczne	TBB1C	E210316P		90		50
Wyjście 2/3-polowe – boczne	TBB23C	G210318P		90		50
Wyjście jednofazowe - axialne	TBB1A	D210315P		90		50
Wyjście 2/3-polowe - axialne	TBB23A	F210317P		90		50

Rysunki do CMS8-10



Rysunki kompaktowego rozłącznika silnikowego



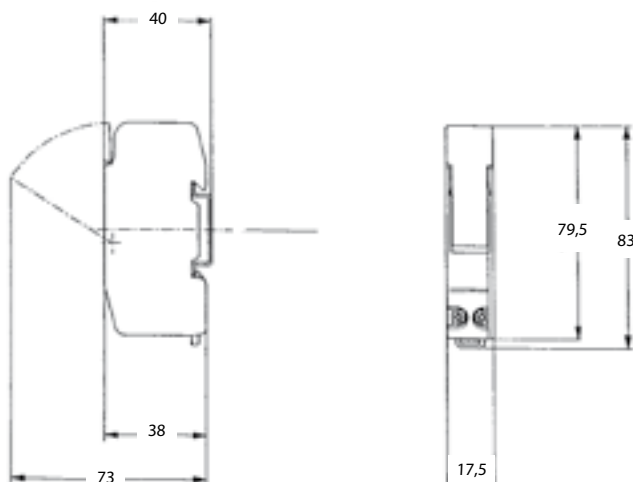
Uchwyt bezpiecznikowy CCR

Rozmiar	Pola	Numer kat.	Numer ref.	Liczba modułów	Opak.
10x38	N	CCR810N	Z214635K	1	12
10x38	1	CCR101	N218213K	1	12
10x38	1+N	CCR1N1M	H215655K	1	12
10x38	2	CCR102	X233723F	2	6
10x38	3	CCR103	Y233724D	3	4

Akcesoria montażowe	Numer kat.	Numer ref.	Opak.
Kit montażowy dla podst. wielopolowej	CMS810PAK	Z233725K	12*

* 12 w torebce

**Kompaktowy
uchwyt
bezpiecznikowy**



- Bezpośredni montaż na symetrycznej szynie DIN
- Przekrój przewodu: 1 x 10mm².
- Kompaktowe wymiary.
- Izolacja do standardu IP 20
- Waga (1 pole):
 - 8x31 ; 58 g
 - 10x38 ; 63 g

Przepalony bezpiecznik ze wskaźnikiem świetlnym może być szybko zlokalizowany przy włączonym zasilaniu.

Podstawa bezpiecznikowa MSC 10 - Faza + Neutralny (1 mod.)

Podstawa ma tylko 17,5 mm szerokości!

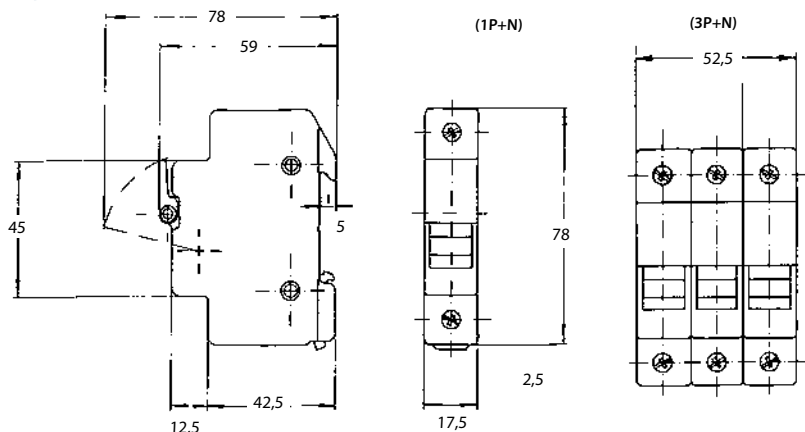


Kompaktowy uchwyt bezpiecznikowy

Pola	Model bez wskaźnika świetlnego		Model ze wskaźnikiem świetlnym		Liczba modułów	Opak.
	Numer kat.	Numer ref.	Numer kat.	Numer ref.		
1+N	MSC101N1M	Y201317K	MSC101N1MI	C211050K	1	12
3+N	MSC103N3M	S218217D	MSC103N3MI	S226612D	3	4

Akcesoria montażowe	Numer kat.	Ref. Numer	Opak.
Pin 2-polowy	MSCMSDMAASS2	G215125J	10*
Pin 3-polowy	MSCMSDMAASS3	Q216145J	10*
Pin 4-polowy	MSCMSDMAASS4	A217166J	10*

* 10 pinów w torebce



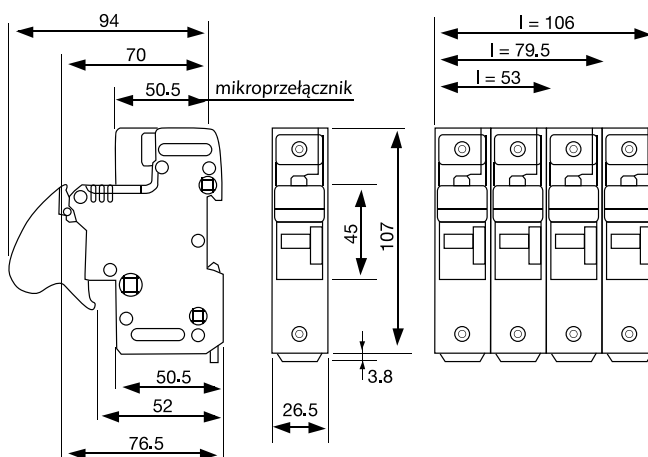
- Bezpośredni montaż na symetrycznej szynie DIN
- Wskaźnik świetlny (120/690V)*
- Przekrój przewodów:
 - jednopolowe: 1 x 16mm²
 - jednopolowe + neutralne: 1 x 10 mm²
- Izolowane do standardu IP 20
- Waga (jednopolowe):
 - 8x31 ; 63 g
 - 8x31 - Ph + N1M ; 63 g
 - 10x38 ; 63 g
 - 10x38 - Ph + N1M ; 68 g

* Przepalony bezpiecznik ze wskaźnikiem świetlnym może być szybko zlokalizowany przy włączonym zasilaniu.

Modulostar CMS14



Rozmiar	Konfiguracja CCD	Numer kat. bez wskaźnika świetlnego	Numer ref. bez wskaźnika świetlnego	Numer kat. ze wskaźnikiem świetlnym	Numer ref. ze wskaźnikiem świetlnym	Opak.
14 x 51	1	CMS141	F222990F	CMS141I	M200778F	6
14 x 51	1+N	CMS141N	E201323C	CMS141NI	M201836C	3
14 x 51	2	CMS142	J211056C	CMS142I	C211579C	3
14 x 51	3	CMS143	J212091B	CMS143I	Z212611B	2
14 x 51	3+N	CMS143N	L213128A	CMS143NI	D213627A	1
14 x 51	4	CMS144	G214136A			1
14 x 51	N	CMS14N	N222468F			6
14 x 51 do bezp. z wybijakiem	1			CMS141AC	L223524F	6
14 x 51 z mikroprzełączn. (+ pre-izolacja) (do bezp. z wybijakiem)	1	CMS141M	K214645F	CMS141MI	N201837F	6
	2 (2 przełączniki)	CMS142M	R215157C	CMS142MI	K211057C	3
	3	CMS143M	T215665B	CMS143MI	D211580B	2
	3 (2 przełączniki)	CMS143M2	Y216681B	CMS143M2I	K212092B	2
	3+N	CMS143NM	L217199A	CMS143NMI	A212612A	1



Akcesoria do CMS14



Opis	Numer kat.	Numer ref.	L. modułów 17,5 mm	Opak.
Jednopolowy kit mikroprzełączników CMS14	CMS14W1	M218741	1.5	1
Trójpolowy kit mikroprzełączników CMS14	CMS14W2	C219261	4.5	1
Trójpolowy kit mikroprzełączników CMS14 2	CMS14W3	D219791	4.5	1
Kit pinów montażowych (między 2 kity mikroprzełącz.)	CMS1422PTH	J214138		10
Pin przedłużający do mikroprzełączników	CMS14BP	F213629		10
Kit montażowy dla podstawy wielopolowej	CMS1422PAK	Z218223		10
Kit wskaźnikowy	CMS14LIH	A225653		1
Zamknięty	CMS14LOK	M223525		1

Modulostar CMS22



Rozmiar	Konfiguracje CCD	Numer kat. bez wskaźnika świetlnego	Numer ref. bez wskaźnika świetlnego	Numer kat. ze wskaźnikiem świetlnym	Numer ref. ze wskaźnikiem świetlnym	Opak.
22 x 58	1	CMS221	E213628F	CMS221I	H214137F	6
22 x 58	1+N	CMS221N	L214646C	CMS221NI	S215158C	3
22 x 58	2	CMS222	V215666C	CMS222I	Z216176C	3
22 x 58	3	CMS223	Z216682B	CMS223I	M217200B	2
22 x 58	3+N	CMS223N	Q217709A	CMS223NI	A218224A	1
22 x 58	4	CMS224	N218742A			1
22 x 58	N	CMS22N	M213129F			6
22 x 58 do bezp. z wybijačem	1			CMS22AC	P201838F	6
22 x 58	1	CMS221M	D219262F	CMS221MI	A216683F	6
z mikroprzełączn. (+ pre-izolacja)	2 (2 przełączniki)	CMS222M	E219792C	CMS222MI	N217201C	3
(do bezp. z wybijačem)	3 (2 przełączniki)	CMS223M	Q222470B	CMS223MI	R217710B	2
	3+N	CMS223M2	H222992B	CMS223M2I	B218225B	2
		CMS223NM	P200780A	CMS223NMI	P218743A	1

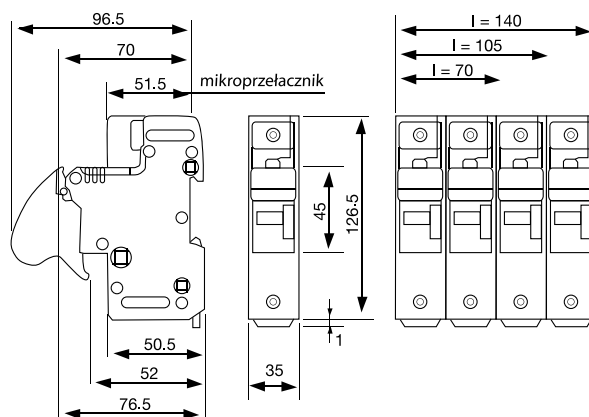


Akcesoria CMS22

Opis	Numer kat.	Numer ref.	L. modułów 17,5 mm	Opak.
Jednopolowy kit mikroprzełączników CMS22	CMS22W1	E211581	2	1
Trójpolowy kit mikroprzełączników CMS22	CMS22W2	L212093	6	1
Trójpolowy kit mikroprzełączników CMS22 2	CMS22W3	B212613	6	1
Kit pinów montażowych (między 2 kity mikroprzełącz.)	CMS1422PTH	J214138		10
Pin przedłużający do mikroprzełączników	CMS14BP	F213629		10
Kit montażowy dla podstawy wielopolowej	CMS1422PAK	Z218223		10
Kit wskaźnikowy	CMS14LIH	A225653		1
Zamknięty	CMS14LOK	M223525		1



Rysunki do CMS22



Układ monitoringu bezpieczników mocowany na szynie DIN



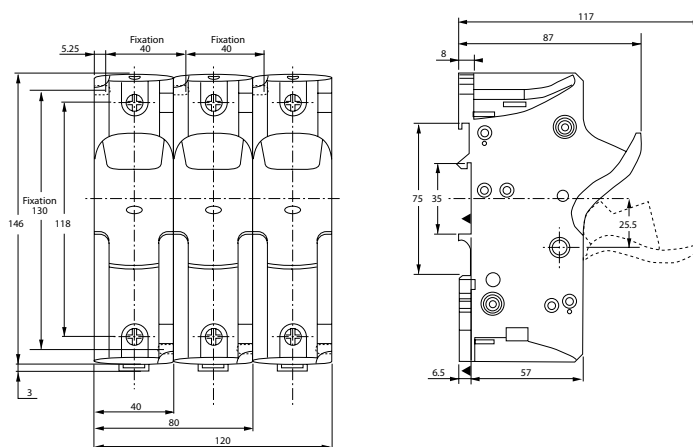
Numer kat.	Numer ref.	Napięcie znamionowe (V AC)	Montaż na:	Waga (kg)	Opak. (szt.)
FM100/260RD	S236824A	100...260	Szyna DIN	0.19	1
FM380/690RD	T236825A	380...690	Szyna DIN	0.19	1

Modulostar CMS27



Rozmiar	Konfiguracje CCD	Numer kat. bez wskaźnika świetlnego	Numer ref.	Opak.
27 x 60	1	CMS271	R210580C	3
27 x 60	1+N	CMS271N	S210581A	1
27 x 60	N	CMS27N	B210152C	3
27 x 60	2	CMS272	T210582A	1
27 x 60	3	CMS273	V210583A	1

Rysunki do CMS27 i US27



Więcej informacji o naszej nowej linii Modulostar przeznaczonej do bezpieczników cylindrycznych znajdą Państwo w pełnym katalogu technicznym Doradca dostępnym na płycie CD-ROM lub w witrynie

<http://www.ferrazshawmut.com/fr/products/index.htm>

pod nagłówkiem **Gears & Fuse Gears**

> For IEC General Purpose Fuses > For Ferrule Fuses