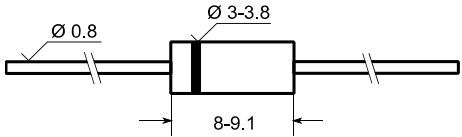
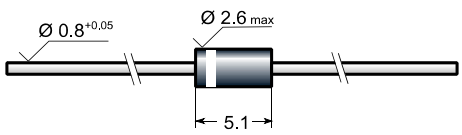
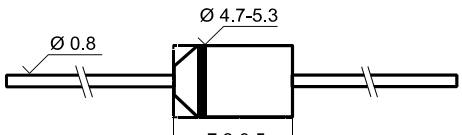
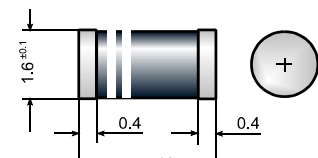
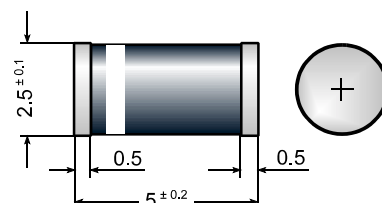
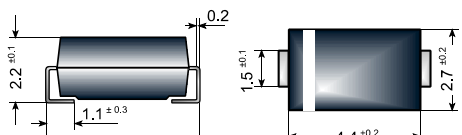
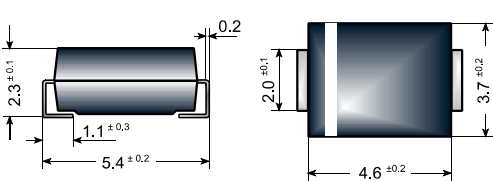
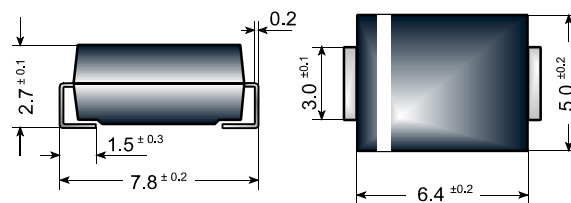
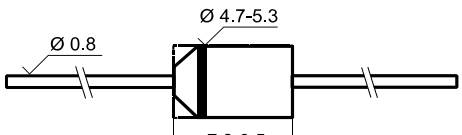


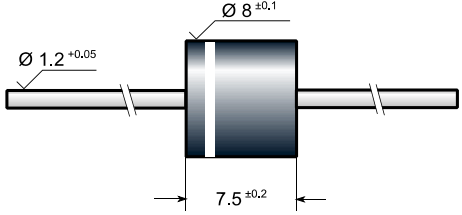
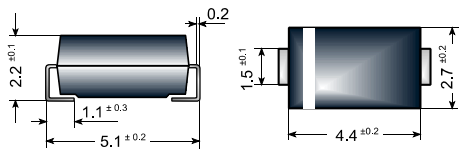
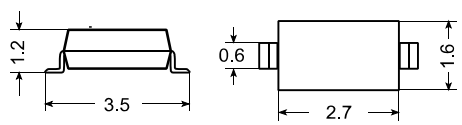
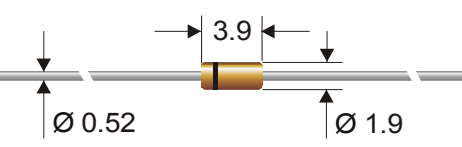
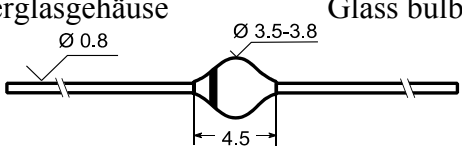
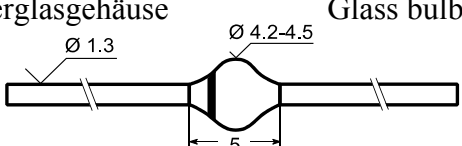
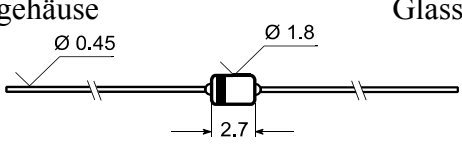
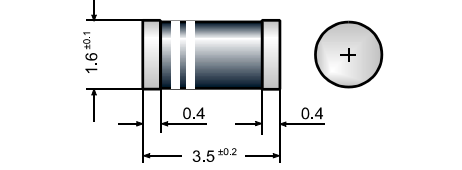
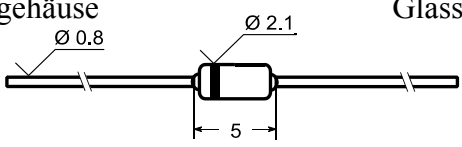
Geh.-Bez. Case type	Diode Äquivalent Diode equivalent
1F	SMB
2F	SMC
267-03 C	DO-201
403-03 B	SMC
403A-03 B	SMB
425-04 C	(< SMA)
59-03 M	DO-41
59-04 M	DO-15
60-01 E	DO-201 / DO-15 / DO-41
CB-101	DO-41
CB-197	DO-201
CB-210	DO-15
CB-257 (AG)	Ø 8 x 7,5 [mm]
CB-33	DO-4
CB-34	DO-5
CB-37	DO-201 / DO-15 / DO-41
CB-417	DO-201
CB-429	DO-201
DO-1	DO-201 / DO-15 / DO-41
DO-13	DO-201 / DO-15 / DO-41
DO-14	DO-15 / DO-41
DO-15	DO-15
DO-2	DO-201 / DO-15 / DO-41
DO-201	DO-201
DO-201AD	DO-201
DO-201AE	DO-201
DO-201AR	Ø 5,6 x 7,5 [mm] / DO-201
DO-203AA	DO-4
DO-203AB	DO-5
DO-204AC	DO-15
DO-204AF	DO-15 / DO-201
DO-204AL	DO-41
DO-204AR	DO-201
DO-210AA	DO-201 / DO-15 / DO-41
DO-213AA	MiniMELF
DO-213AB	MELF
DO-214AA	SMB
DO-214AB	SMC
DO-214AC	SMA
DO-27(A)	DO-201
DO-29	DO-15 / DO-201
DO-3	DO-201 / DO-15 / DO-41

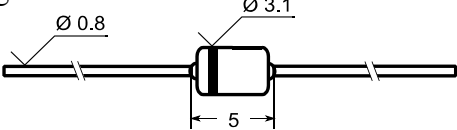
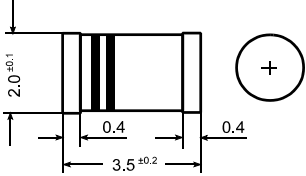
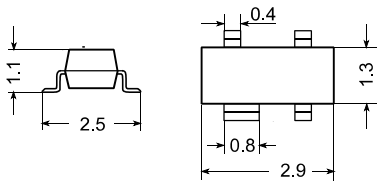
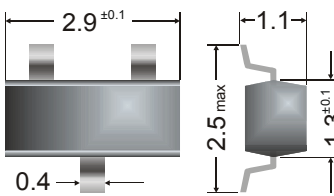
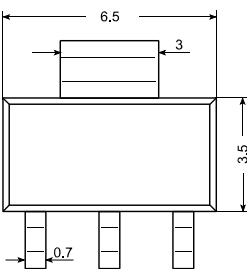
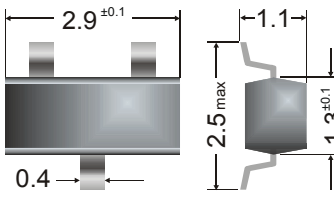
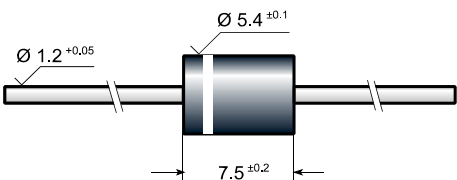
Geh.-Bez. Case type	Diode Äquivalent Diode equivalent
DO-34	- (< DO-35)
DO-35	-
DO-4	DO-4 ¹⁾
DO-41	DO-41
DO-5	DO-5 ¹⁾
DO-7	- (~ DO-35)
F 10 M/U	DO-5 ¹⁾
F 126	DO-15
F 127	DO-41
F 9 M/U	DO-4 ¹⁾
LL-34	~ MiniMELF Ø 1.4mm
LL-41	MELF
MELF	MELF
MicroMELF	MicroMELF
MiniMELF	MiniMELF
P600	P600 = Ø 8 x 7,5 [mm]
PSM	SMA
SC-40	- (~ DO-35)
SC-59	- (~ SOT-23)
SMA	SMA
SMB	SMB
SMC	SMC
SOD-106A	SMA
SOD-123	- (< SMA)
SOD-15	SMA
SOD-27	- (~ DO-35)
SOD-323	- (< SMA)
SOD-57	-
SOD-64	-
SOD-68	- (< DO-35)
SOD-80	MiniMELF
SOD-81	~ DO-41
SOD-84	DO-15 / DO-41
SOD-87	- (MiniMELF Ø 2mm)
SOT-143	-
SOT-23	SOT-23
SOT-323	-
TO-236	-
TO-92	TO-92
Ø 5,6 x 7,5 [mm]	Ø 5,6 x 7,5 [mm]
Ø 8 x 7,5 [mm]	Ø 8 x 7,5 [mm] = P600

<p>DO-1 DO-2 DO-3 60-01 E</p>	<p>Jedec Jedec Jedec Mota</p>	<p>Metallgehäuse Metal case</p>	<p>Nicht im Diotec-Programm Not in Diotec's program</p> <p>Ersatz / Replacement DO-201</p>
<p>DO-13 DO-210AA CB-37</p>	<p>Jedec Jedec ST- SGS</p>	<p>Metallgehäuse Metal case</p>	<p>Nicht im Diotec-Programm Not in Diotec's program</p>
<p>DO-14</p>	<p>Jedec</p>		<p>Nicht im Diotec-Programm Not in Diotec's program</p>
<p>DO-15 DO-204AC CB-210 F 126</p>	<p>Jedec Jedec ST- SGS</p>		
<p>DO-201 CB-417</p>	<p>Jedec ST- SGS</p>		
<p>DO-201AD DO-201AE DO-27(A) CB-197</p>	<p>Jedec Jedec Jedec ST-</p>		<p>Nicht im Diotec-Programm Not in Diotec's program</p>
<p>DO-201AR</p>	<p>Jedec</p>		<p>Nicht im Diotec-Programm Not in Diotec's program</p> <p>Ersatz / Replacement DO-201</p>
<p>DO-203AA DO-4 CB-33 F 9 M/U</p>	<p>Jedec JEDEC ST- SGS</p>		<p>Produktion eingestellt bitte Diotec kontaktieren Production discontinued please contact Diotec</p>
<p>DO-203AB DO-5 CB-34 F 10 M/U</p>	<p>Jedec Jedec ST- SGS</p>		<p>Produktion eingestellt bitte Diotec kontaktieren Production discontinued please contact Diotec</p>
<p>DO-204AC DO-15 CB-210 F 126</p>	<p>Jedec Jedec ST- SGS</p>		

<p>DO-204AF DO-29</p>	<p>Jedec Jedec</p>		<p>Nicht im Diotec-Programm Not in Diotec's program</p>
<p>DO-204AL DO-41 CB 101 F 127</p>	<p>Jedec Jedec ST- SGS</p>		
<p>DO-204AR CB 429</p>	<p>Jedec ST- SGS</p>		<p>Nicht im Diotec-Programm Not in Diotec's program</p>
<p>DO-213AA MiniMelf SOD-80 LL-34 (Ø 1.4mm)</p>	<p>Jedec - - ROHM</p>		<p>Diotec hat Kunststoffgehäuse und Glasgehäuse Diotec has plastic case and glass case</p>
<p>DO-213AB Melf LL-41</p>	<p>Jedec - ROHM</p>		<p>Diotec hat Kunststoffgehäuse Diotec has plastic case</p>
<p>DO-214AC SMA SOD-106A SOD-15</p>	<p>Jedec - - -</p>		
<p>DO-214AA SMB 1F 403A-03 B</p>	<p>Jedec - Shin Mota</p>		
<p>DO-214AB SMC 2F 403-03 B</p>	<p>Jedec - Shin Mota</p>		
<p>DO-27(A) DO-201AD DO-201AE CB-197</p>	<p>Jedec Jedec Jedec ST-</p>		<p>Nicht im Diotec-Programm Not in Diotec's program</p>

<p>DO-29 DO-204AF</p>	<p>Jedec Jedec</p>		<p>Nicht im Diotec-Programm Not in Diotec's program</p>
<p>DO-34 SOD-68</p>	<p>Jedec</p>	<p>Glassehäuse Glass case</p>	<p>Nicht im Diotec-Programm Not in Diotec's program</p>
<p>DO-35 SOD-27 SC-40</p>	<p>Jedec - EIAJ</p>	<p>Glassehäuse Glass case</p>	
<p>DO-4 DO-203AA CB-33 F 9 M/U</p>	<p>Jedec Jedec ST- SGS</p>		<p>Produktion eingestellt bitte Diotec kontaktieren Production discontinued please contact Diotec</p>
<p>DO-41 DO-204AL CB 101 F 127</p>	<p>Jedec Jedec ST- SGS</p>		
<p>DO-5 DO-203AB CB-34 F 10 M/U</p>	<p>Jedec Jedec ST- SGS</p>		<p>Produktion eingestellt bitte Diotec kontaktieren Production discontinued please contact Diotec</p>
<p>DO-7</p>	<p>Jedec</p>	<p>Glassehäuse Glass case</p>	<p>Nicht im Diotec-Programm Not in Diotec's program</p>
<p>Melf DO-213AB LL-41</p>	<p>- Jedec ROHM</p>		<p>Diotec hat Kunststoffgehäuse Diotec has plastic case</p>
<p>MicroMelf</p>	<p>-</p>		<p>Nicht im Diotec-Programm Not in Diotec's program</p>
<p>MiniMelf SOD-80 DO-213AA LL-34 (Ø</p>	<p>- - Jedec ROHM</p>		<p>Diotec hat Kunststoffgehäuse und Glassehäuse Diotec has plastic case</p>

<p>P600-Style Ø 8 x 7,5 [mm] CB-257 (AG)</p>	<p>Diotec Diotec ST- SGS</p>		
<p>SOD-106A SOD-15 SMA DO-214AC</p>	<p>— — — Jedec</p>		
<p>SOD 123 (~SOD 323) 425-04 C</p>	<p>— — Mota</p>		<p>Nicht im Diotec- Programm Not in Diotec's program</p>
<p>SOD-27 DO-35 SC-40</p>	<p>— Jedec EIAJ</p>	<p>Glasgehäuse</p> 	
<p>SOD-57</p>	<p>—</p>	<p>Sinterglasgehäuse Glass bulb case</p> 	<p>Nicht im Diotec- Programm Not in Diotec's program</p>
<p>SOD-64</p>	<p>—</p>	<p>Sinterglasgehäuse Glass bulb case</p> 	<p>Nicht im Diotec- Programm Not in Diotec's program</p>
<p>SOD-68 DO-34</p>	<p>—</p>	<p>Glasgehäuse Glass case</p> 	<p>Nicht im Diotec- Programm Not in Diotec's program</p>
<p>SOD-80 DO-213AA MiniMelf LL-34 (Ø 1.4mm)</p>	<p>— Jedec — ROHM</p>		<p>Diotec hat Kunststoffgehäuse und Glasgehäuse Diotec has plastic case and glass case</p>
<p>SOD-81</p>	<p>—</p>	<p>Glasgehäuse Glass case</p> 	<p>Nicht im Diotec- Programm Not in Diotec's program</p>

<p>SOD-84</p>	<p>–</p>	<p>Glasgehäuse Glass case</p> 	<p>Nicht im Diotec-Programm Not in Diotec's program</p>
<p>SOD-87 MiniMelf (Ø 2mm)</p>	<p>–</p>		<p>Nicht im Diotec-Programm Not in Diotec's program</p> <p>Ersatz / Replacement SOD-80</p>
<p>SOT-143</p>	<p>–</p>		<p>Nicht im Diotec-Programm Not in Diotec's program</p>
<p>SOT-23 TO-236 (~SOT-323) SC-59</p>	<p>– Jedec ROHM</p>		
<p>SOT-223</p>	<p>–</p>		<p>Nicht im Diotec-Programm Not in Diotec's program</p>
<p>SOT-323 TO-236 (~SOT-23) SC-59</p>	<p>– Jedec ROHM</p>		
<p>Ø 5,6 x 7,5 [mm]</p>	<p>Diotec</p>		
<p>Ø 8 x 7,5 [mm] P600-Style CB-257 (AG)</p>	<p>Diotec G.S. ST- SGS</p>	